

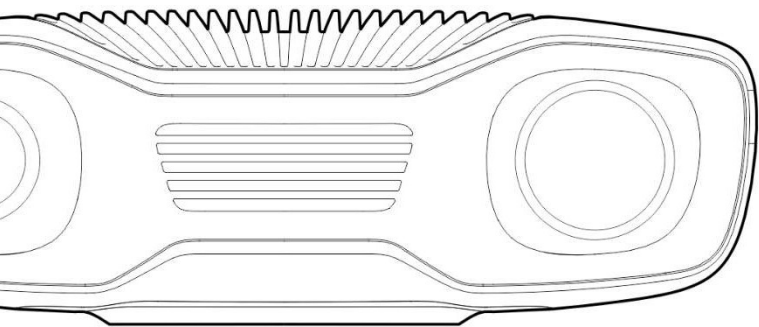


Zivid Two Benutzerhandbuch

Änderung: 1.1

Date: 11/11/2021

Auftragskürzel: ZVD2



Inhaltsverzeichnis

1. Vorschriften	3
1.1 Einhaltung der Bestimmungen	3
1.2 Sicherheitsvorschriften	4
2. Auspacken	5
3. Systemanforderungen	6
4. Mechanische Installation	7
4.1 Arbeitsabstand und Sichtfeld	7
4.2 Mechanische Schnittstelle	8
4.3 Ebenheit der Montagefläche	9
4.4 Montagezubehör	10
4.5 Richtig positionieren	11
Bei „Griff in die Kiste“-Anwendungen	12
Kühlabstand	12
Signalschutz	12
5. Konnektivität und Stromversorgung	13
5.1 Anschlüsse	13
Taste „Auf Werkseinstellungen zurücksetzen“	13
5.2 Mit dem Computer verbinden	14
5.3 Netzwerktopologie	14
Direkte Verbindung	14
Verbindung über Schalter	15
5.4 Netzwerkkonfiguration	15
Windows	16
Ubuntu	16
6. Software	17
7. Support und Fehlerbehebung	18
8. Service und Wartung	19
9. Über Zivid	20

1. Vorschriften

1.1 Einhaltung der Bestimmungen

Die Zivid Two-Kamera entspricht den Vorgaben der EN 62368, FCC-Klasse B, Kanada ICES-003 (B) / NMB-003 (B)-, KC-, CE- und CB-Umweltstandards.

Dieses Gerät entspricht Teil 15 der FCC-Bestimmungen. Der Betrieb unterliegt den folgenden zwei Bedingungen: 1. Das Gerät darf keine schädlichen Interferenzen verursachen. 2. Das Gerät muss alle empfangenen Interferenzen akzeptieren, einschließlich Interferenzen, die den Betrieb stören können.

Werden Änderungen oder Modifikationen vorgenommen werden, die nicht ausdrücklich von der für die Einhaltung verantwortlichen Stelle genehmigt wurden, könnte die Benutzerberechtigung zum Betrieb des Geräts erlöschen.

i Hinweis

Dieses Gerät wurde getestet und erfüllt die Grenzwerte für ein digitales Gerät der Klasse B gemäß Teil 15 der FCC-Regeln. Diese Grenzwerte sollen einen angemessenen Schutz vor funktechnischen Störungen in einer Wohnanlage gewährleisten.

Dieses Gerät erzeugt und verwendet Hochfrequenzenergie und kann diese ausstrahlen. Wenn das Gerät nicht gemäß der Anleitung installiert und verwendet wird, kann es Störungen im Funkverkehr verursachen. Es kann jedoch nicht garantiert werden, dass bei einer bestimmten Installation keine Störungen auftreten.

Wenn dieses Gerät den Radio- oder Fernsehempfang stört, was durch Aus- und Einschalten des Geräts überprüft werden kann, sollte der Benutzer versuchen, die Störung durch eine oder mehrere der folgenden Maßnahmen zu beheben:

- Richten Sie die Empfangsantenne neu aus oder platzieren Sie sie an einem anderen Ort.
- Erhöhen Sie den Abstand zwischen Gerät und Empfänger.
- Schließen Sie das Gerät an eine Steckdose an, die nicht mit dem Stromkreis verbunden ist, an den der Empfänger angeschlossen ist.
- Wenden Sie sich an den Händler oder einen erfahrenen Radio-/TV-Techniker, um Hilfe zu erhalten.

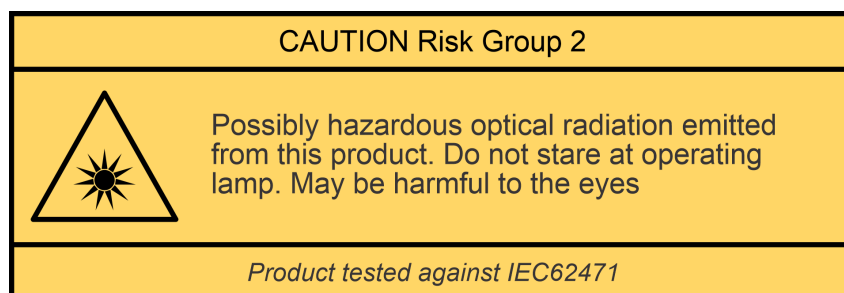
Anschlüsse und Montage müssen von kompetenten Technikern durchgeführt werden. Schließen Sie keine externen E/A-Signale an das Gerät an, während Strom fließt. Dies kann das Gerät beschädigen.

1.2 Sicherheitsvorschriften

Transportieren Sie das Gerät in der Originalverpackung oder stellen Sie sicher, dass es während des Transports keine Schäden nimmt.

Die Kamera Zivid Two verwendet eine Weißlichtquelle, die nach IEC62471 getestet und als Risikogruppe 2 eingestuft ist. IEC 62471 klassifiziert optische Strahlungsquellen basierend auf dem Grad der Gefährdung für Haut und Augen. Risikogruppe 2 ist ein moderates Risiko mit einer maximalen Expositionszeit von 100 Sek.

Schauen Sie nicht direkt in die Lampe. Die Lichtquelle sollte keine Gefahr für die Augen darstellen, da es bei hellen Lichtquellen zur natürlichen Abwehrreaktion kommt (Kopfdrehen oder Blinzeln), aber um auf der sicheren Seite zu sein, sollte man während des Betriebs vermeiden, in die Kamera/den Projektor zu schauen.



2. Auspacken



In der Zivid-Box finden Sie:

- Zivid Two-3D-Kamera
- 24-V-Stromversorgung
- Ethernet (CAT-6)-Kabel, 5 m

Optional:

- Stromverlängerungskabel, verfügbar in Längen von 5, 10 und 20 m
- Längere Ethernet (CAT-6A) Kabel, verfügbar in Längen von 10 und 25 m

Enthalten im Entwickler-Paket:

- Kalibrierplatte
- Halterung(stationär oder mit beweglichem Arm)
- Stativ-Adapter

Montagezubehör ist im Entwickler-Paket enthalten oder separat bestellbar.

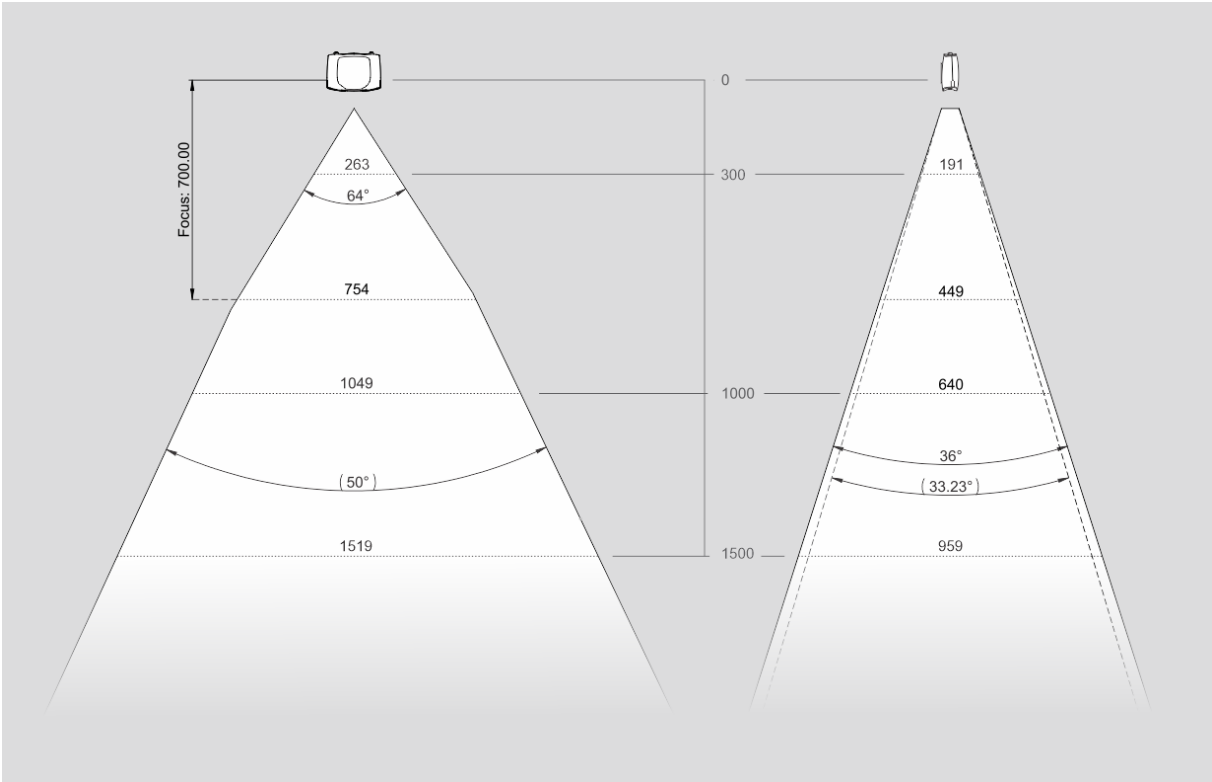
3. Systemanforderungen

OS	Windows 10 oder Linux Ubuntu 16.04/18.04/20.04
GPU	<p>Dedizierte GPU</p> <p>Eine dedizierte GPU bietet die beste Leistung mit Zivid. Sie ist auch die beste Wahl, wenn der Grafikprozessor für mehr als nur die Berechnungen mit Zivid verwendet wird. Für eine optimale Leistung ist eine mittlere bis High-End-AMD- oder NVIDIA-GPU mit mindestens 3 GB Arbeitsspeicher erforderlich. Diese eignet sich besonders für Zivid.</p> <p>Empfehlungen:</p> <ul style="list-style-type: none">• NVIDIA GeForce GTX 1060 oder besser• NVIDIA GeForce MX150 oder besser• AMD Radeon RX 550 oder besser ¹
GPU	<p>CPU mit integrierter GPU</p> <p>Dies ist die kosteneffizienteste Lösung für Zivid. Der Vorteil einer integrierten GPU ist, dass die Datenübertragung von der GPU zur CPU schnell ist. Für eine optimale Leistung ist eine integrierte High-End-GPU mit mindestens 3 GB Arbeitsspeicher erforderlich.</p> <p>Empfehlungen:</p> <ul style="list-style-type: none">• AMD Ryzen 5 2400G oder besser ¹• Intel i7 with HD630 oder besser
Ethernet	<p>Volle Leistung:</p> <p>10GBASE-T (10G-Kupfer-Ethernet)-Adapter verbunden über PCI Express oder Thunderbolt 3.</p> <p>Reduzierte Leistung:</p> <p>1000BASE-T und NBASE-T (1G-, 2,5G- und 5G-Kupfer)-Verbindungen</p>

¹Radeon unterstützt SPIR auf einigen GPUs nicht mehr. Bitte überprüfen Sie, ob Ihre GPU-Treiber SPIR unterstützen, damit sie mit der Software von Zivid kompatibel sind. Zivid unterstützt AMD nicht mehr unter Ubuntu 16.04 (AMD hat die Unterstützung für Ubuntu 16.04 ab Radeon Software 18.50 für Linux eingestellt).

4. Mechanische Installation

4.1 Arbeitsabstand und Sichtfeld



4.2 Mechanische Schnittstelle

Die Zivid Two-Kamera verfügt über drei M5-Montagelöcher, ein Positionierloch mit 5 mm Durchmesser und ein Rundausrichtungsloch mit 5 mm. Wir empfehlen die Verwendung von Sechskantschrauben nach DIN 912 / ISO 4762 oder Torx-Schrauben nach ISO 14579 aus Edelstahl (A2 oder A4). Um die Gewinde nicht zu beschädigen, sollte das angegebene maximale Drehmoment beim Anziehen der Schrauben nicht überschritten werden.



i Hinweis

Die Kamera muss während der Aufnahme fest stehen, um die angegebene 3D-Bildqualität zu liefern. Ansonsten können Sie sie bewegen, wenn sie auf einem Roboter oder einer anderen mobilen Plattform montiert ist.

4.3 Ebenheit der Montagefläche



Für eine optimale Leistung empfehlen wir eine ebene Montagefläche von $\pm 0,05$ mm oder weniger. Wenn Sie die Kamera an einer unebenen Oberfläche montieren, könnte dies die Kalibrierung beeinträchtigen.

Wir empfehlen die Verwendung einer der Zivid-Kamerahalterungen, um eine problemlose Installation der Kamera zu gewährleisten.

4.4 Montagezubehör



On-Arm Mount

Tripod Adapter

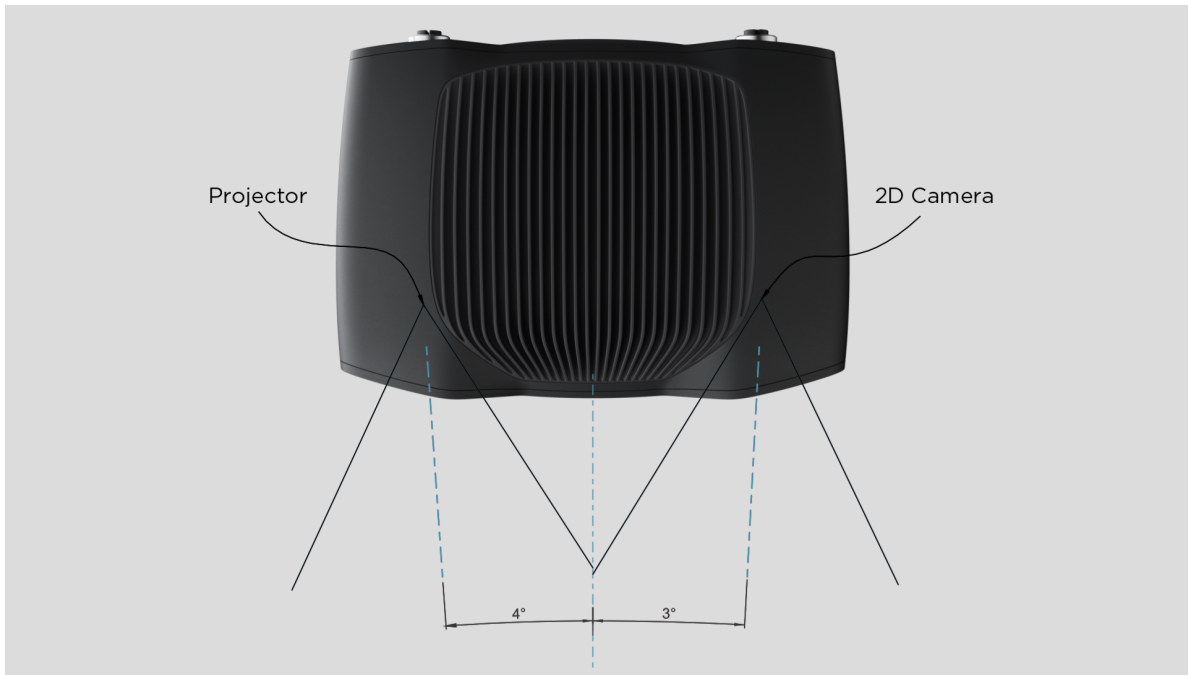
Stationary mount

Montagezubehör finden Sie unter:

shop.zivid.com

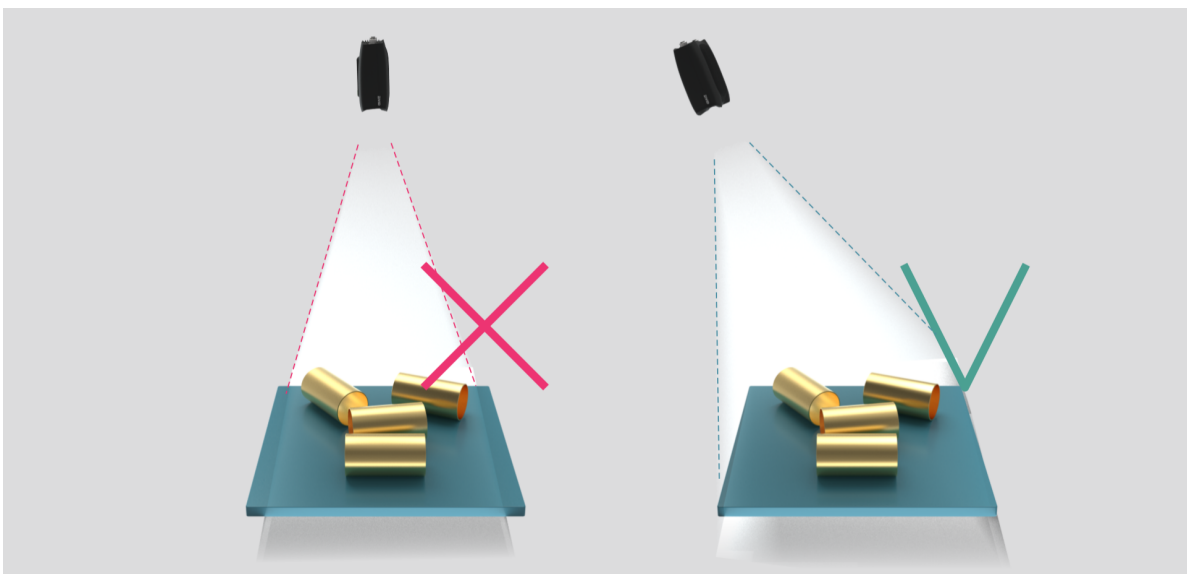


4.5 Richtig positionieren



Die 2D-Kamera und der Projektor haben einen Winkel in Bezug auf die Mittelachse. Dies sollte berücksichtigt werden, wenn die Kamera senkrecht zum Objekt stehen soll.

Montieren Sie die Kamera nach Möglichkeit in einem leichten Neigungswinkel, um Reflexionen und Störungen durch den Hintergrund zu vermeiden. Dadurch wird auch der Platz über dem Objekt frei und der Zugang für Werkzeuge und Roboter erleichtert.



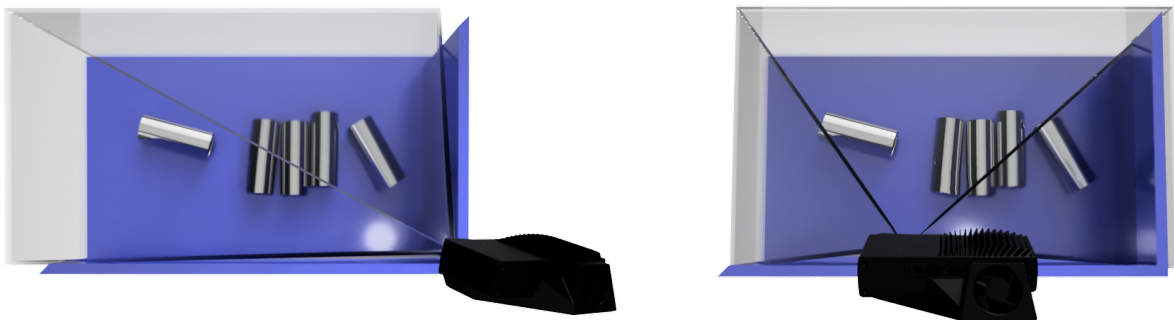
Umgebungslicht kann die Leistung beeinträchtigen. Sie sollten direktes Licht vermeiden, welches das Objekt beeinflusst.

i Hinweis

Das Neigen der Kamera ist wichtig, wenn das Objekt spiegelnde Oberflächen enthält.

Bei „Griff in die Kiste“-Anwendungen

Platzieren Sie den Zivid-Kameraprojektor bei „Griff in die Kiste“-Anwendungen über der Hinterkante oder über der hinteren Ecke des Behälters (siehe Abbildungen unten). Schwenken und neigen Sie so, dass die 2D-Kamera auf die Behältermitte zeigt. Die Strahlen des Projektors sollten nicht auf die Innenflächen der beiden Wände fallen, die dem Projektor am nächsten sind; sie sollten fast parallel zu diesen beiden Wänden sein. Wenn Sie die Kamera so positionieren, werden Spiegelungen von den Behälterwänden minimiert.



Kühlabstand

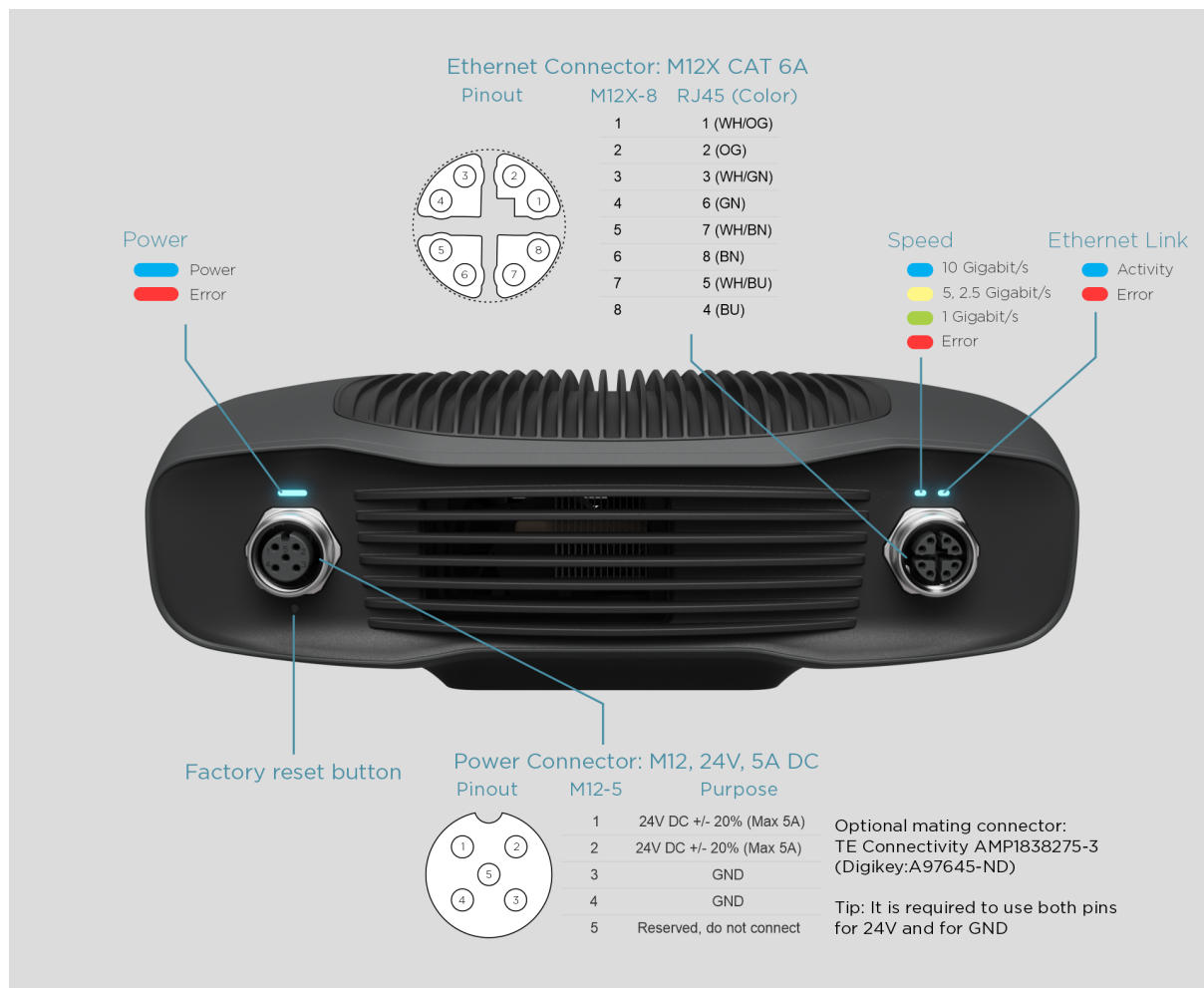
Zivid-Kameras verwenden aktive und passive Kühlung. Lassen Sie um das Gerät herum etwas Platz für die Luftzirkulation, und blockieren Sie die Luftöffnungen an der Vorder- und Rückseite des Geräts nicht. Beachten Sie technischen Spezifikationen für die Betriebstemperatur Ihrer Kamera.

Signalschutz

Installieren Sie Zivid-Kameras und -Kabel nicht neben Hochspannungsgeräten, die starke elektromagnetische Störungen erzeugen. Verlegen Sie Kamerakabel nicht durch Schächte/Leitungen mit Wechselstromkabeln und Kabeln, die starke Störungen aussenden.

5. Konnektivität und Stromversorgung

5.1 Anschlüsse



Taste „Auf Werkseinstellungen zurücksetzen“

- Zurücksetzen (Stromzyklus): Kurzes Drücken oder Halten für weniger als 5 Sekunden.
- Zurücksetzen auf die werkseitige IP-Adresse: Halten Sie 5 bis 10 Sekunden lang gedrückt, bis die LED-Lampe grün leuchtet.
- Zurücksetzen auf werkseitig installierte Firmware: Halten Sie länger als 10 Sekunden lang gedrückt, bis die LED-Lampe gelb leuchtet.

5.2 Mit dem Computer verbinden

1. Stecken Sie das Netzteil in den 24-V-Anschluss und in eine Steckdose.
2. Stecken Sie das Ethernet-Kabel in die Kamera und verbinden Sie es mit Ihrem Computer.

i Hinweis

Achten Sie darauf, dass alle Anschlüsse fest verschraubt sind. Die Überwurfmutter der M12-Schraubverbindung kann in manchen Fällen schwer einzuschrauben sein. Bei korrekter Montage stellt sie jedoch eine robuste und zuverlässige Verschraubung dar.

Verwenden Sie den mit dem Gerät gelieferten AC-/DC-Adapter, um die Einhaltung der Emissions- und Störfestigkeitsstandards zu gewährleisten.

Das Zivid-Gerät ist durch einen Thermistor, der die Stromversorgung physisch unterbricht, gegen Verpolung und Überhitzung geschützt.

Die Zivid Two-Kamera verwendet Ethernet-Kommunikation und benötigt für eine optimale Leistung 10 Gbit/s. Ihr Computer verfügt möglicherweise nicht über einen 10-Gigabit-Ethernet-Anschluss. In diesem Fall können Sie ihn mit einem Adapter für 10GBASE-T (10-Gbit/s-Kupfer-Ethernet) an Thunderbolt 3 anschließen. Mit einer geringeren Leistung können Sie auch 1000BASE-T- und NBASE-T-Adapter (1 Gbit/s, 2,5 Gbit/s und 5 Gbit/s über Kupfer) auf USB-Adapter verwenden.

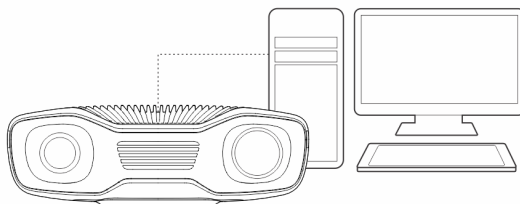
i Vorsicht

Nutzen Sie nur von Zivid genehmigte Ethernet-Kabel.

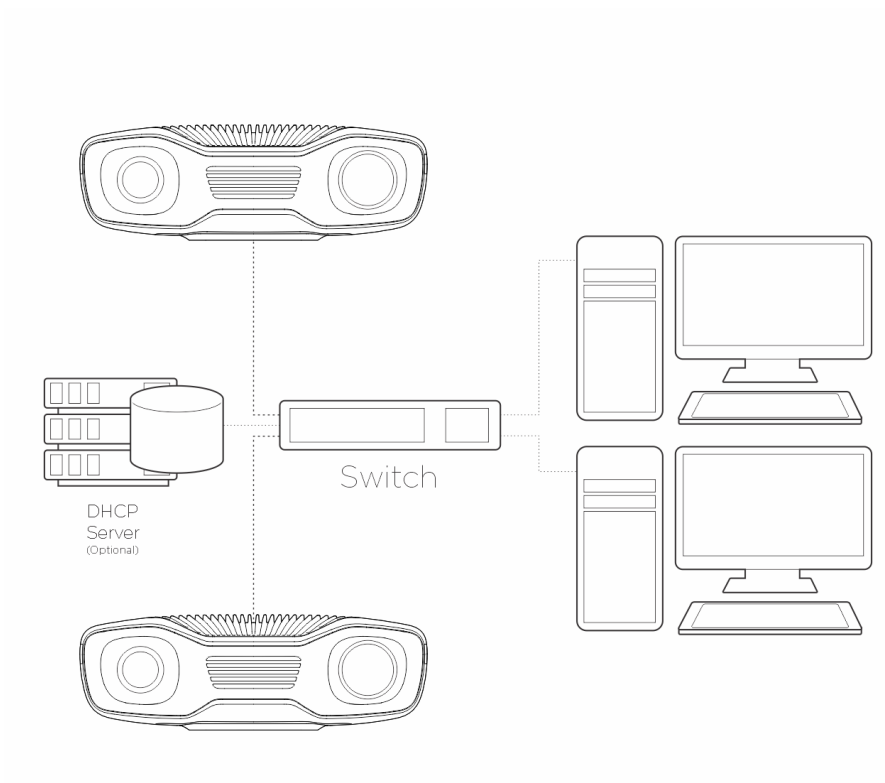
5.3 Netzwerktopologie

Zivid Two unterstützt die folgenden Netzwerktopologien:

Direkte Verbindung



Verbindung über Schalter



i Hinweis

| Unterstützung für mehrere Zivid Two-Kameras mit 2.4 SDK hinzugefügt.

5.4 Netzwerkkonfiguration

Die Zivid Two-Kamera verwendet Ethernet-Kommunikation und benötigt für eine optimale Leistung 10 Gbit/s. Ihr Computer verfügt möglicherweise nicht über einen 10-Gigabit-Ethernet-Anschluss. In diesem Fall können Sie ihn mit einem Adapter für 10GBASE-T (10-Gbit/s-Kupfer-Ethernet) an Thunderbolt 3 anschließen. Mit einer geringeren Leistung können Sie auch 1000BASE-T- und NBASE-T-Adapter (1 Gbit/s, 2,5 Gbit/s und 5 Gbit/s über Kupfer) auf USB-Adapter verwenden.

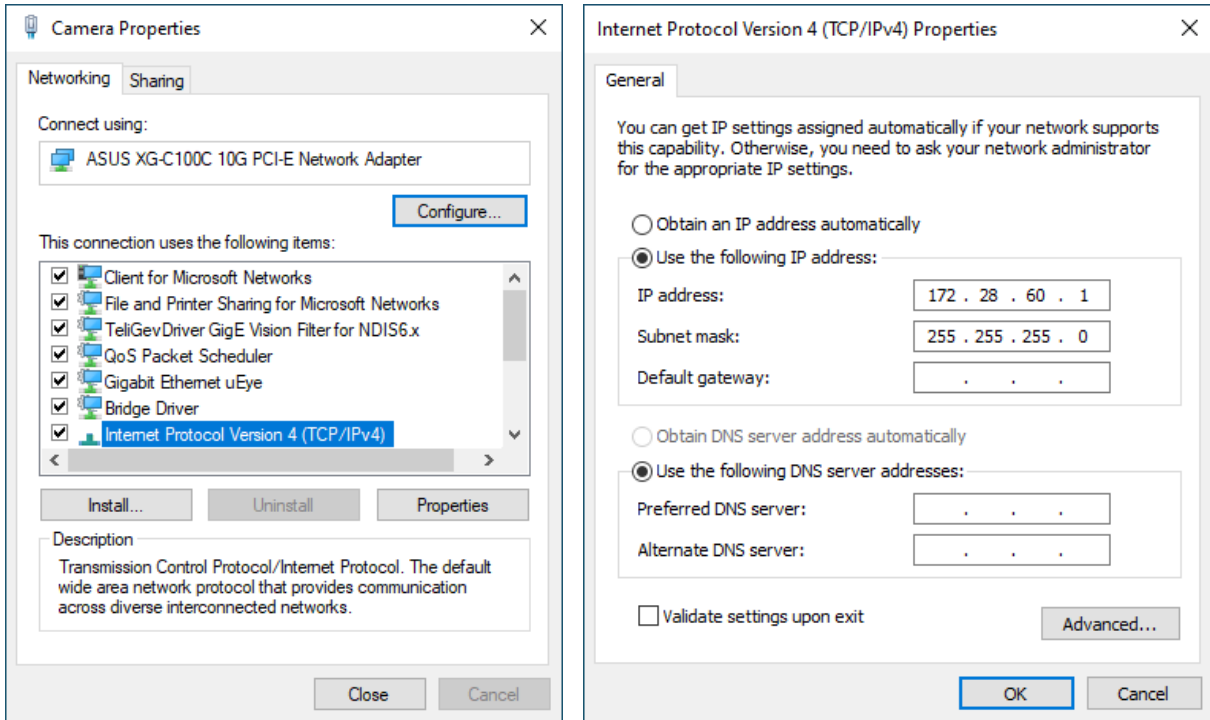
Zivid Two hat die werkseitige Standard-IP-Adresse 172.28.60.5. Um eine Verbindung zur Kamera herzustellen, müssen Sie die Netzwerkschnittstelle einrichten.

IP-Adresse: 172.28.60.1

Subnetzmaske: 255.255.255.0

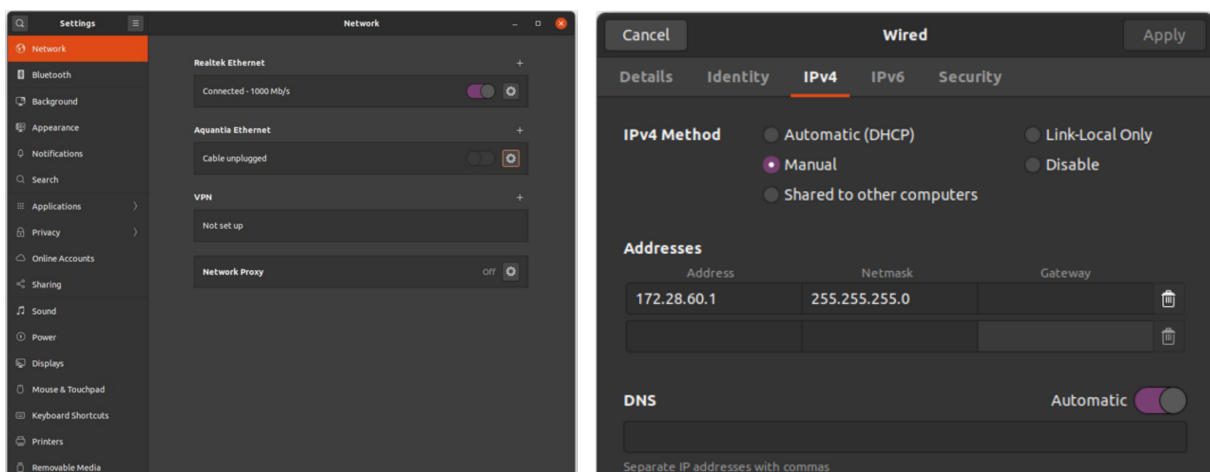
Windows

Machen Sie einen Rechtsklick auf Ihre Netzwerkverbindung und wählen Sie Eigenschaften.



Ubuntu

Richten Sie die Netzwerkkonfiguration in der Registerkarte IPv4 ein.



6. Software

Die neueste Softwareversion für Ihre Kamera finden Sie unter:

www.zivid.com/downloads



Die Installationsanleitung finden Sie in der Wissensdatenbank. Navigieren Sie dann zum Zivid Studio-Benutzerhandbuch, um zu erfahren, wie Sie Ihre ersten Punktwolken erfassen:

support.zivid.com

7. Support und Fehlerbehebung

Weitere Informationen finden Sie unter:

support.zivid.com



Die Wissensdatenbank von Zivid bietet Ihnen Antworten bei Problemen und Fragen im Zusammenhang mit Zivid-Produkten – sowohl für Software als auch für Hardware. Sie finden auch ausführliche Artikel über unsere Kameratechnologie, Erfolgsmodelle, verschiedene Arten von 3D-Bildgebungsverfahren und strukturiertes Licht. So lernen Sie dieses Produkt besser kennen.

8. Service und Wartung

Das Gerät enthält keine Teile, die vom Nutzer gewartet werden müssen. Beim Öffnen des Geräts erlischt die Produktgarantie.

Befolgen Sie die folgenden Anweisungen, damit Ihre Zivid-Kamera korrekt gewartet wird:

- Überprüfen Sie in regelmäßigen Abständen alle Schraubverbindungen und Stecker.
- Halten Sie die Luftöffnungen an der Vorder- und Rückseite des Produkts frei.
- Das Gerät verwendet aktive und passive Kühlung. Lassen Sie um das Gerät herum etwas Platz für die Luftzirkulation.
- Verwenden Sie einen kleinen Staubsauger oder einen kleinen Druckluftbehälter, um Staub oder andere angesammelte Partikel von den Linsen oder zwischen den Rippen des Kühlkörpers zu entfernen.
- Reinigen Sie die gläsernen Linsen des Gerätes regelmäßig.
- Überprüfen und aktualisieren Sie die Kalibrierung jährlich, indem Sie bei Bedarf eine Infield-Korrektur (und Hand-Auge-Kalibrierung) durchführen.

9. Über Zivid

Zivid ist marktführender Anbieter von 3D-Bildverarbeitungskameras und Software für Robotik- und Industrieautomatisierungssysteme der nächsten Generation. Die Produkte Zivid One⁺ und Zivid Two gelten als die genauesten Echtzeit-3D-Farbkameras der Welt und ermöglichen menschenähnliches Sehen für intelligente Fabriken und Lagerhallen der Industrie 4.0.

Weitere Informationen über Zivid finden Sie unter:

www.zivid.com



E-Mail

Technischer Support: customersuccess@zivid.com

Verkauf: sales@zivid.com

Kontakt: info@zivid.com

Telefon

Zivid HQ-Oslo, NO | +47 21 02 24 72

Zivid Sales-Austin, TX, US | +1 (847) 345-7691

Zivid Sales-Xiamen, CN | +86 139 5012 9074

Zivid Sales-Seoul, KR | +82 10 8984 5350

Zivid
Gjerdrums vei 10A
0484
Oslo, Norwegen

©23/08/2021, Zivid. Alle Rechte vorbehalten. Änderungen vorbehalten.

ZiVID
See more. Do more.